

マニュアル式
ガス混合器
CUBE GM シリーズ



《特徴》

- マスフローコントローラー・制御電源・バルブ・逆止弁・ガスミキサーをオールインワン
- マスフローコントローラー C1000 シリーズと制御電源 PA01PS で構成したユニットタイプのガス混合器
- マスフローコントローラーの搭載により、圧力・温度影響を受けにくい安定した混合ガスを供給

【仕様】

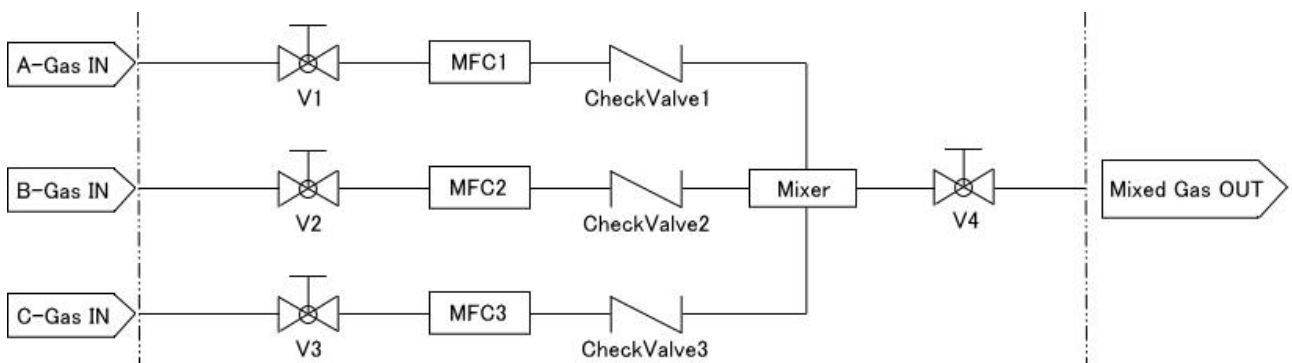
型式	CUBE GM2 (2 ガス) / CUBE GM3 (3 ガス) / CUBE GM4 (4 ガス)
搭載MFC	C1000 シリーズ (エフコン製) or FCST1000 シリーズ (株式会社フジキン製)
流量レンジ ※1	≤50SLM (トータル流量)
流量制御範囲	搭載MFC に準ずる
動作圧力範囲	搭載MFC に準ずる
耐圧	搭載MFC に準ずる
使用保証温度	5~50℃ (精度保証範囲: 15~35℃、85%RH 以下 (結露なきこと))
シール部材質	SUS316、PTFE、フッ素ゴム、その他搭載MFC に準ずる
標準接続継手※2	1/4in.SWL 相当品
流量制御	制御電源 PA01PS に準ずる
流量設定/出力表示	0~100% ※3
電源	AC100-240V

※1 流量(SCCM、SLM)は0℃、101.3kPa abs.(1atm)換算校正です。

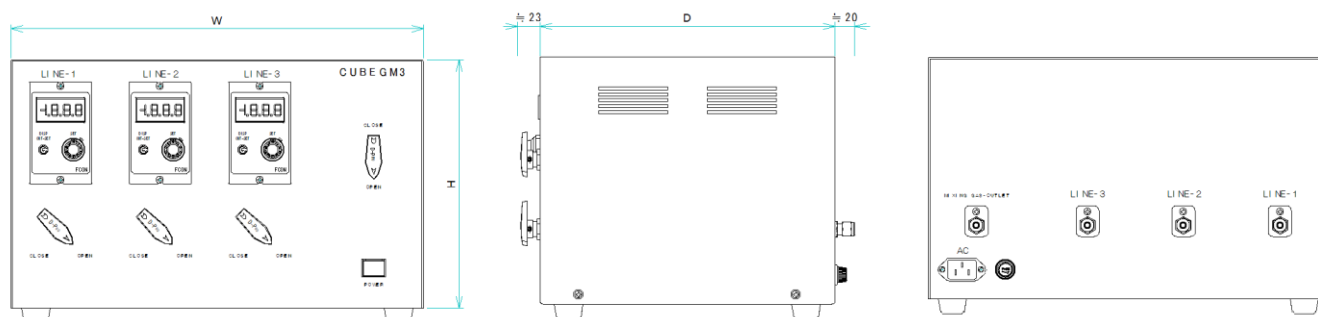
※2 その他の継手はお問い合わせ下さい。

※3 流量表示設定へ変更することが可能です。

【フロー図 (例: 3 系統)】



《外形寸法》



CUBE GM2 : W315×D298×H250(mm) ※突起部を含まず
CUBE GM3 : W415×D298×H250(mm) ※突起部を含まず
CUBE GM4 : W515×D298×H250(mm) ※突起部を含まず

《品番表示》

CUBE GM3

①

① 混合ガス数 (注1)

- GM2 2ガス
- GM3 3ガス
- GM4 4ガス

注1. 4ガスを超える場合は、お問い合わせ下さい。
※ 標準品以外にもご要望に応じて設計製作が可能です。